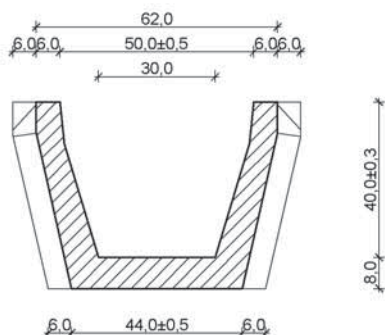


## FM 30/40/50 Mederelem

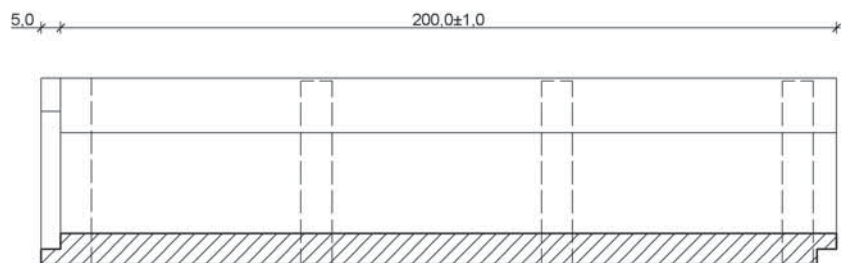
### Az elemek teherbírása:

- 5 tonna
- 10 tonna
- 20 tonna, illetve „A” tengelyterhelési osztály

keresztmetszet



hosszmetszet



Vízvezető képesség (l/s)				
Esés (%)	Vízmélység (cm)			
	10	20	30	40
0.20	9	25	48	74
0.50	14	40	75	117
0.75	17	49	92	143
1.00	19	56	106	166
1.20	21	62	117	181
1.40	23	67	126	196
1.60	24	71	135	209
1.80	26	75	143	222
2.00	27	80	151	234
2.50	31	89	168	262
3.00	34	97	184	287

Termékadatok	
Fenék szélesség	30 cm
Felső szélesség	50 cm
Belső magasság	40 cm
Elem hossz	200 cm
Tömeg	480 kg
Beton minősége	C30/37-XC4-XF4-XA1-16/F3-42,5R
Vízszállító keresztmetszet	0,17 m <sup>2</sup>
Kiszorított térfogat	0,28 m <sup>3</sup> /fm