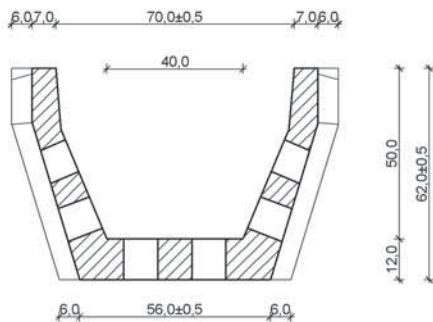


## FMSZ 40 Szikkasztó elem

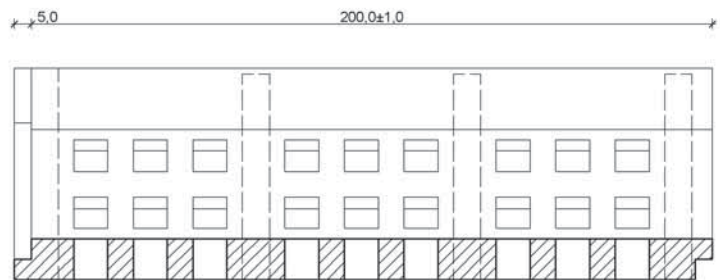
### Az elemek teherbírása:

- 5 tonna
- 10 tonna
- 20 tonna, illetve „A” tengelyterhelési osztály

keresztmetszet



hosszmetszet



### Lyukak mérete:

- 10 cm x 10 cm

### Termékadatok

Fenék szélesség	40 cm
Felső szélesség	70 cm
Belső magasság	50 cm
Elem hossz	200 cm
Tömeg	650 kg
Beton minősége	C30/37-XC4-XF4-XA1-16/F3-42,5R