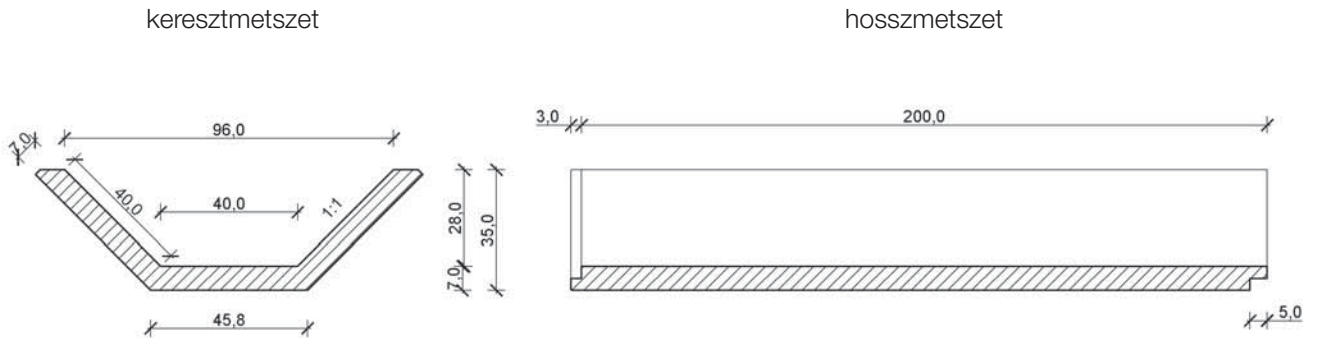


## FF 40/40 Mederburkoló elem 1:1 rézsúvel



Vízvezető képesség (l/s)	
Esés (‰)	Telt szelvény
0.25	60
0.50	84
0.75	103
1.00	119
1.25	136
1.50	146
1.75	158
2.00	169
2.50	188
3.00	207

Termékadatok	
Fenék szélesség	40 cm
Rézsű hossz	40 cm
Belső magasság	28 cm
Elem hossz	200 cm
Tömeg	430 kg
Beton minősége	C30/37-XC4-XF4-XA1-16/F3-42,5R
Vízszállító keresztmetszet	0,193 m <sup>2</sup>
Kiszorított térfogat	0,27 m <sup>3</sup> /fm