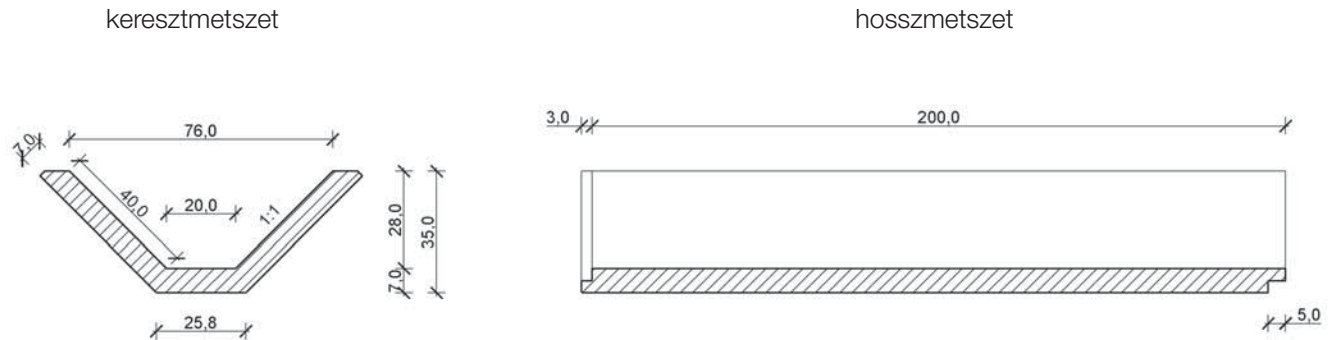


FF 20/40 Mederburkoló elem 1:1 rézsúvel



Vízvezető képesség (l/s)	
Esés (‰)	Telt szelvény
0.25	38
0.50	54
0.75	66
1.00	76
1.25	84
1.50	93
1.75	100
2.00	107
2.50	120
3.00	131

Termékadatok	
Fenék szélesség	20 cm
Rézsú hossz	40 cm
Belső magasság	28 cm
Elem hossz	200 cm
Tömeg	350 kg
Beton minősége	C30/37-XC4-XF4-XA1-16/F3-42,5R
Vízszállító keresztmetszet	0,137 m ²
Kiszorított térfogat	0,13 m ³ /fm