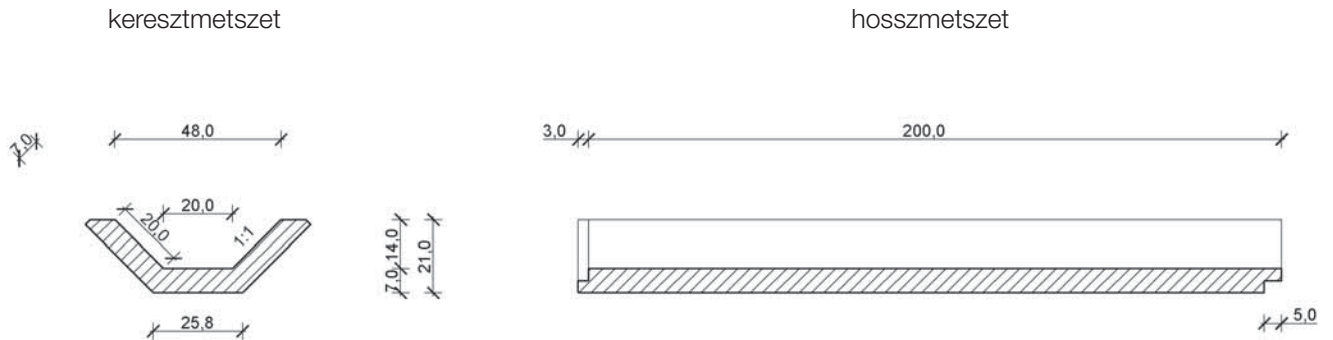


FF 20/20 Mederburkoló elem 1:1 rézsúvel



Vízvezető képesség (l/s)	
Esés (‰)	Telt szelvény
0.25	9
0.50	13
0.75	16
1.00	18
1.25	20
1.50	22
1.75	25
2.00	26
2.50	29
3.00	32

Termékadatok	
Fenék szélesség	20 cm
Rézsű hossz	20 cm
Belső magasság	14 cm
Elem hossz	200 cm
Tömeg	220 kg
Beton minősége	C30/37-XC4-XF4-XA1-16/F3-42,5R
Vízszállító keresztmetszet	0,048 m ²
Kiszorított térfogat	0,09 m ³ /fm