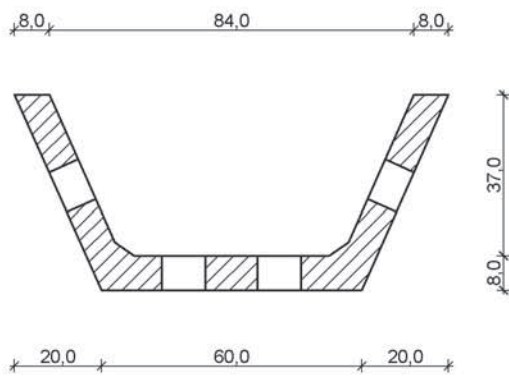


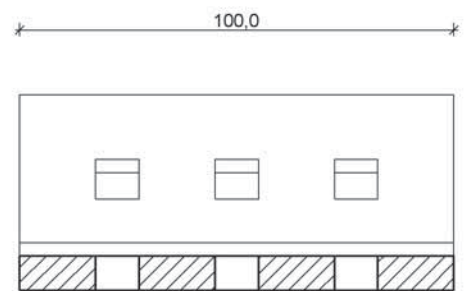
## FFSZ 55/85 Szikkasztó elem

(Trapéz szelvényű Szikkasztó elem, 2:1 rézsúvel)

keresztmetszet



hosszmetszet



### Lyukak mérete:

- 10 cm x 10 cm

### Termékadatok

Termékadatok	
Elem szélesség	100 cm
Elem magasság	45 cm
Fenék szélesség	55 cm
Belső magasság	37 cm
Elem hossz	100 cm
Tömeg	245 kg
Beton minősége	C30/37-XC4-XF4-XA1-16/F3-42,5R

### Nádép-Fabeton Kft.

4181 Nádudvar, Bem József u. 3.

Tel/fax: +36 54 482 014

Tel: +36 54 527 023

Email: fabeton@fabeton.hu

www.fabeton.hu

