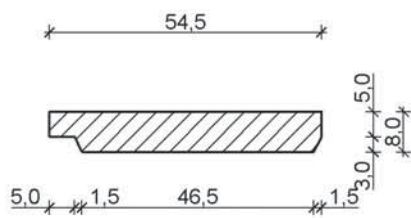
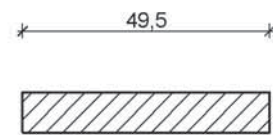


Árokburkoló Fedlap

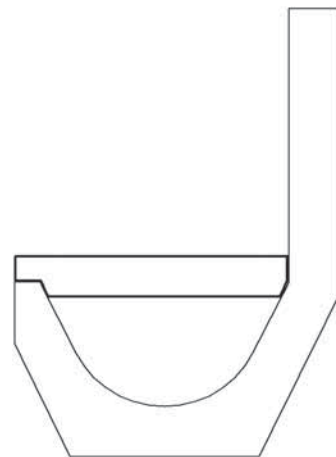
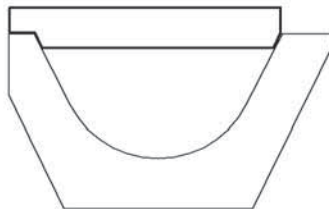
keresztmetszet



hosszmetszet



Elhelyezése:



Termékadatok

Elem szélesség	54,5 cm
Elem hossz	49,5 cm
Elem magasság	8 cm
Tömeg	52 kg
Beton minősége	C30/37-XC4-XF4-XA1-16/F3-42,5R